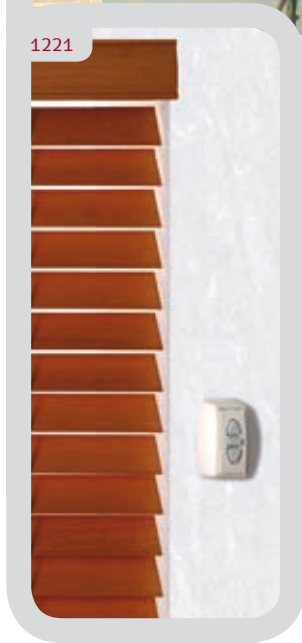
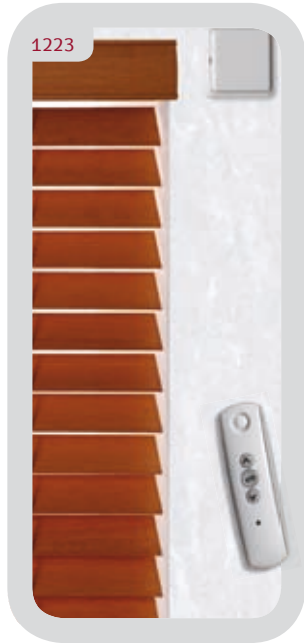
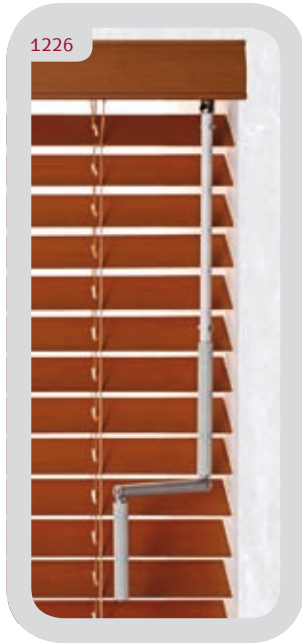


תריס ונציאני עץ עם מנגנון הפעלה מנואלה או מנוע חשמלי. שלבי עץ קשיח 50 מ"מ, מסילה תחתונה וקרניז. מסילה עליונה 51 x 57 מ"מ.



אפשרויות

צד מנגנון		מנגנון - הפעלה ⁴	
1100	ימין	1221	חשמלי טורבו - 35/50 מ"מ (מתג) ²
1101	שמאל	1223	חשמלי טורבו - 35/50 מ"מ (מקלט ושלט רחוק) ²
		1226	מנואלה ³
		1228	חשמלי טורבו - 35/50 מ"מ, רק מנוע מסוג "encoder" ² (לא משורטט)
1304	התקנת צד	1904	כבלי עיגון
		1907	קרניז עץ פינתי

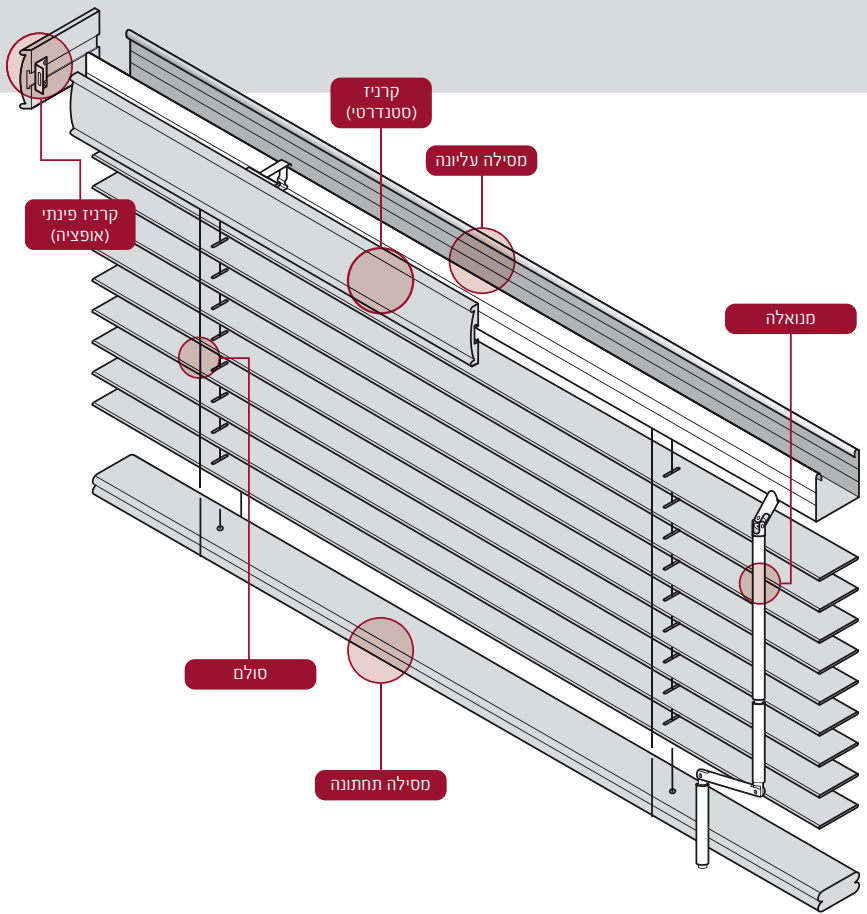
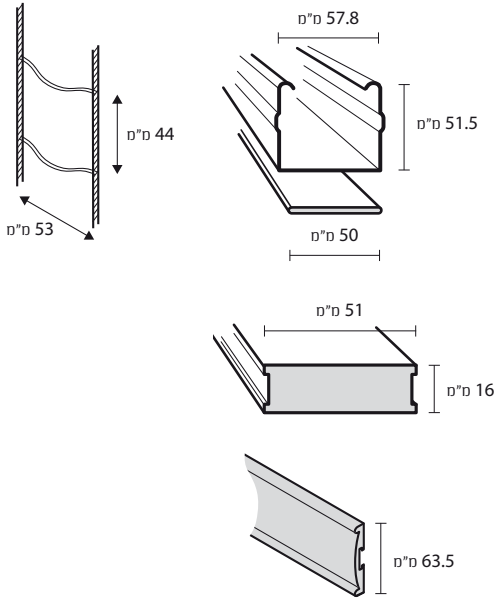
הערות

- ¹ מערכות מנגנון אחד somfy® מיוצרות בהתאם למפרטים המתאימים www.somfy.com
- ² מנוע 220 וולט מסוג Somfy
- ³ אורך חוט/מוט רגיל 2/3 מהגובה אורך מיוחד לפי דרישת הלקוח
- התאמת צבעי הרכיבים בהתאמה או על פי דרישות הפרויקט

מאפיינים

- חומר גלם השלבים רוחב שלב מסילה עליונה מסילה תחתונה סולם מנואלה
- עץ צבוע באיכות גבוהה 50 מ"מ מתכת צבועה מעורגלת 57.8 x 51.5 x 0.5 מ"מ עץ צבוע 51 x 16 מ"מ פוליאסטר ברוחב 53 מ"מ מרחק בין שלבי הסולם 44 מ"מ אלומיניום 12 מ"מ

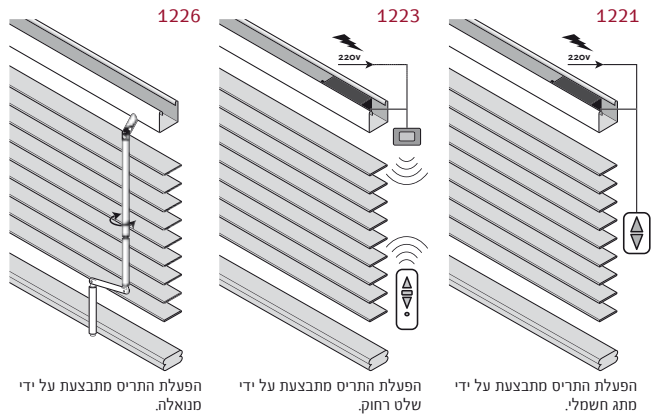
מאפיינים כלליים
מערכת V16/50



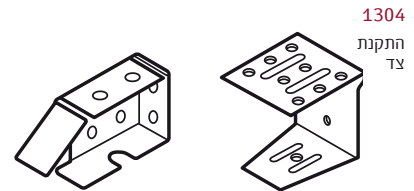
הגבלת מידות

מ"ר	המידות בס"מ		אופציית הפעלה	
	גובה	רוחב		
8.4	400	240	מקסימום	1221
			מינימום	1223
0.24	40	60	מקסימום	1228
			מינימום	1226
6.3	300	240	מקסימום	
0.18	40	45	מינימום	

הוראות הפעלה



סוגי אביזרי הרכבה

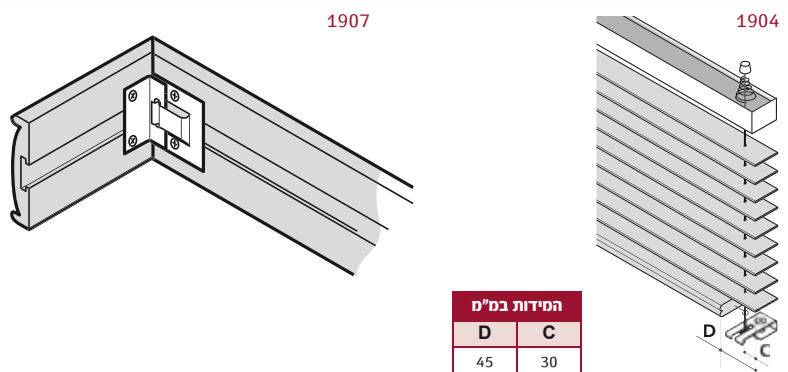


טבלת איסוף שלבים

המידות בס"מ		A	B
מידת האיסוף (B) במ"מ	גובה התריס (A) במ"מ		
105	500		
135	1000		
165	1500		
195	2000		
225	2500		
255	3000		
285	3500		
315	4000		

תוספת של 50 ס"מ לגובה התריס מדגילה את מידת האיסוף ב-3 ס"מ

אחר



המידות במ"מ	
D	C
45	30

כל המערכות ואביזריהם כפופים לשינוי. התאמות הגוונים של התריסים מתבצעות על פי סטנדרט קבוע או על פי דרישה.