



קלאסי
וילון רומאי קלאסי
עם חפים פנימיים

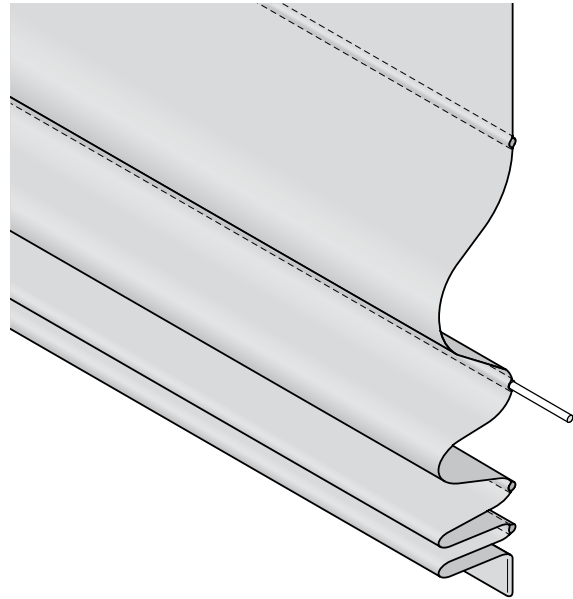


כיס פנימי

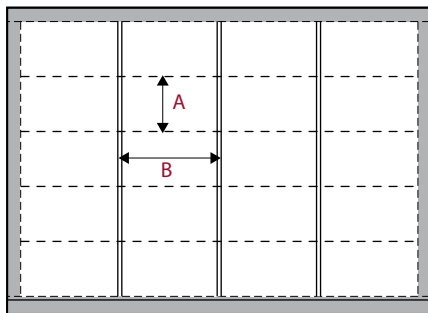
מתאים לדגמים:

- V55 מערכת 6100
- V65 מערכת 6120
- V13 מערכת 6130
- V16 מערכת 6140
- V64 מערכת 6150

דגם תפירת חפים קלאסית פנימית



חפים וחוטי הרמה

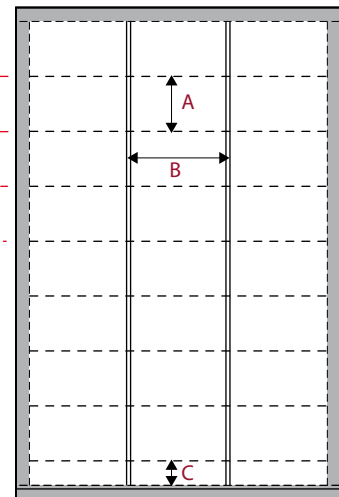
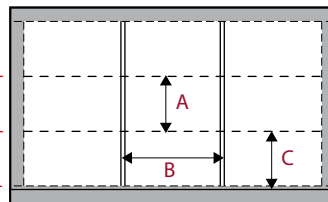
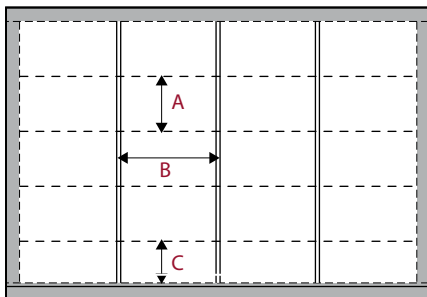


A- מחולק בהפרשים שווים לכל אורך הגובה

טבלת מידות

מידה בס"מ		מקסימום/מינימום	דגם
גובה	רוחב		
20	20	מקסימום	6100
450	400	מינימום	
20	25	מקסימום	6120
450	450	מינימום	
20	60	מקסימום	6130
400	400	מינימום	
20	60	מקסימום	6140
500	600	מינימום	
20	70	מקסימום	6150
1000	600	מינימום	

קפלים וחוי-הרמה לאפשרות 6950 "התקנה ברצף"



- הערה כללית לגבי גדלי A ו-B
- המרחק בין A ל-B משתנה בהתאם לגודל הווילון.
- A: מינימום 210 מ"מ
 - מקסימום 300 מ"מ
 - B: מינימום 550 מ"מ
 - מקסימום 730 מ"מ

ברצף של וילונות (ראה לעיל), החל מראש הווילון, המרחק A חייב להיות זהה ליישום אפשרות "התקנה ברצף", למעט הקיפול האחרון (גודל C) שיכול להיות שונה.

אנא הקפד להשתמש באפשרות 6901 (פקס או דואר) לקבלת תרשים של מיקום התריסים לכל קבוצה.