

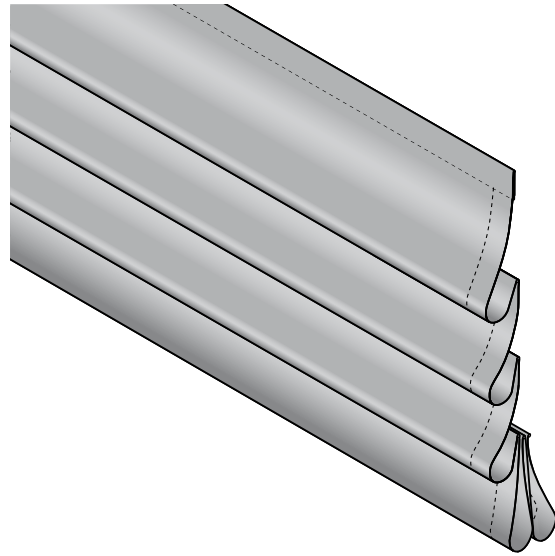
וילון רומאי קפל קבוע פתוח,
בחצי גובה



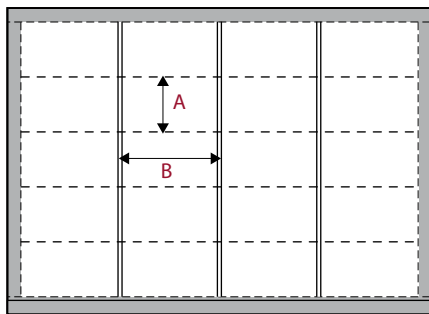
מתאים לדגמים:

- V55 מערכת 6100
- V65 מערכת 6120
- V13 מערכת 6130
- V16 מערכת 6140
- V64 מערכת 6150

קפל פתוח בחצי גובה סטנדרטי



חפים וחוטי הרמה



המרחק A תלוי בגובה: מינימום: 250 מ"מ
מקסימום: 300 מ"מ

המרחק B תלוי בגובה: מינימום: 550 מ"מ
מקסימום: 730 מ"מ

טבלת מידות

דגם	מקסימום/מינימום	מידה בס"מ	
		רוחב	גובה
6100	מקסימום	20	20
	מינימום	400	450
6120	מקסימום	25	20
	מינימום	450	450
6130	מקסימום	60	20
	מינימום	400	400
6140	מקסימום	60	20
	מינימום	600	500
6150	מקסימום	70	20
	מינימום	600	1000

גודל קפלים קבועים וסגורים

